

Приложение 5
Методические рекомендации по выполнению
и оценке выпускных квалификационных
работ



Государственное бюджетное образовательное учреждение высшего образования
Московской области

ТЕХНОЛОГИЧЕСКИЙ УНИВЕРСИТЕТ

ИНСТИТУТ ТЕХНИКИ И ЦИФРОВЫХ ТЕХНОЛОГИЙ
ФАКУЛЬТЕТ РАКЕТНО-КОСМИЧЕСКОЙ ТЕХНИКИ И
МАШИНОСТРОЕНИЯ

КАФЕДРА ТЕХНИКИ И ТЕХНОЛОГИИ

МЕТОДИЧЕСКИЕ РЕКОМЕНДАЦИИ
ПО ВЫПОЛНЕНИЮ И ОЦЕНКЕ
ВЫПУСКНЫХ КВАЛИФИКАЦИОННЫХ РАБОТ

Направление подготовки: 15.03.05 «Конструкторско - технологическое
обеспечение машиностроительных производств»

Профиль: Технология машиностроения

Квалификация (степень) выпускника: бакалавр

Форма обучения: очная, заочная

Год набора 2019

Королёв
2019

Общие положения

Форма выполнения выпускной квалификационной работы

Выпускная квалификационная работа студентов по направлению подготовки 15.03.05 Конструкторско-технологическое обеспечение машиностроительных производств выполняется в форме бакалаврской работы.

Целью ВКР является оценка качества комплексной системы теоретических знаний, практических умений и навыков, полученных студентом в процессе формирования у него общекультурных и профессиональных компетенций, позволяющих решать поставленные задачи на профессиональном уровне.

Задачами ВКР являются:

- проверка уровня усвоения студентами учебного и практического материала по основным дисциплинам математического и естественнонаучного цикла, профессионального цикла;
- расширение, систематизация и закрепление теоретических знаний студентов при выполнении комплексных заданий с элементами научных исследований;
- теоретическое обоснование и раскрытие сущности профессиональных категорий, явлений и проблем по теме ВКР;
- развитие навыков разработки и представления технической документации;
- развитие умений автора:
 - a) концентрироваться на определенном виде деятельности;
 - b) работать с литературой, а именно: находить необходимые источники информации, перерабатывать информацию, вычлняя главное, анализировать и систематизировать результаты информационного поиска, понимать и использовать идеи и мысли, изложенные в информационных источниках;
 - c) выявлять сущность поставленной перед ним проблемы;
 - d) применять полученные в ходе обучения знания для решения поставленных проектно-конструкторских и технологических задач.

Выпускная квалификационная работа (ВКР) бакалавра выполняется на завершающем этапе подготовки бакалавра, служит основным средством итоговой аттестации выпускников, претендующих на получение академической степени «бакалавр».

ВКР - самостоятельное и логически завершенное исследование на выбранную тему, написанное выпускником «МГОТУ» под руководством руководителя. ВКР позволяет продемонстрировать выпускнику достижение запланированных образовательных результатов ФГОС ВО и АПОП ВО.

Выбор темы и алгоритм подготовки ВКР

Ответственность за соответствие тематики ВКР требованиям АПОП ВО 15.03.05 «Конструкторско-технологическое обеспечение машиностроительных производств», осуществление руководства и организацию защиты ВКР несет заведующий кафедры.

Тематика ВКР может предусматривать не только индивидуальные работы, но и проекты, выполняемые группой студентов (комплексные, большие по объему инженерные задания), что позволяет усилить и индивидуализировать

проработку каждой части проекта и в целом повысить технический уровень ВКР.

Тема ВКР определяется интересами и склонностями студента к той или иной проблеме, потребностью ее развития и совершенствования, научной специализацией кафедры и ее преподавателей. При выборе темы бакалаврской работы следует руководствоваться актуальностью проблемы, возможностью получения конкретных статистических данных, наличием специальной научной литературы, практической значимостью для конкретного предприятия, что подтверждается заказом на разработку бакалаврской работы от организации. Бакалаврская работа является продолжением и логическим завершением исследований, начатых в курсовых работах и в период производственной практики, нашедших отражение в отчетах по практике.

Студент может руководствоваться примерным перечнем тем бакалаврских работ, имеющимся на выпускающей кафедре, предварительно проконсультировавшись со своим руководителем. Студент, желающий выполнить бакалаврскую работу на тему, не предусмотренную примерной тематикой, должен обосновать свой выбор и получить разрешение у заведующего кафедрой. Если одна и та же тема выбрана многими студентами, то кафедра оставляет ее только за теми студентами, которые наиболее аргументировано обосновали свой выбор. Остальным студентам предлагается подобрать другую тему.

Следует отметить, что с направлением ВКР студенту необходимо определиться еще во время прохождения производственной практики и набрать весь необходимый материал для будущего исследования.

Успешное выполнение ВКР во многом зависит от четкого соблюдения установленных сроков и последовательного выполнения отдельных этапов работы, среди которых можно выделить следующие:

- выбор темы ВКР и ее утверждение на кафедре;
- подбор научной литературы;
- написание и представление научному руководителю каждого раздела ВКР, а также их доработка при необходимости строго в согласованные с научным руководителем сроки;
- завершение бакалаврской работы и представление ее научному руководителю от кафедры не позднее, чем за две недели до даты защиты ВКР;
- оформление окончательного варианта ВКР;
- получение отзыва от научного руководителя от Академии, а также внешней рецензии от назначенного кафедрой рецензента и рецензии на ВКР с места прохождения производственной практики;
- сдача бакалаврской работы на кафедру не позднее, чем за одну неделю до даты защиты ВКР.

Традиционно планируются три этапа подготовки ВКР.

В рамках первого этапа за каждым студентом-выпускником решением кафедры закрепляется научный руководитель из числа преподавателей выпускающей кафедры.

Первоначально студенты должны внимательно изучить учебно-методические материалы по государственной итоговой аттестации (Программу государственной итоговой аттестации и настоящие Методические рекомендации по выполнению и оценке выпускной квалификационной работы). Затем необходимо из предлагаемого перечня примерных тем ВКР выбрать тему, согласовав ее с научным руководителем; получить от руководителя задание на ВКР и совместно с ним определить примерную структуру работы и согласовать сроки последующих этапов написания ВКР.

В данный период студент обязан выполнить примерно 20% от общего объема работы, подготовив введение и элементы основной части, которая включает:

- обзор литературы;
- формы сбора информации;
- список источников.

В ходе второго этапа обучающийся должен выполнить около 70% общего объема — основную часть из трех глав:

- теоретические и методические основы изучения проблемы;
- анализ проблемы на примере конкретной организации;
- предлагаемые студентом рекомендации (мероприятия) по совершенствованию исследуемого направления деятельности организации.

В рамках третьего этапа оформляется компьютерный вариант всех материалов, и представляются основные иллюстрации и требуемые документы для допуска к защите. Контроль сроков и качества выполнения ВКР осуществляют научный руководитель от Университета, куратор по ВКР и заведующий выпускающей кафедрой.

Примерная тематика выпускных квалификационных работ

Темы выпускных квалификационных работ должны быть актуальными, т.е. отвечать требованиям реальных задач научно-технического прогресса, стоящих перед промышленными предприятиями, исследовательскими институтами, производственными организациями и конструкторскими бюро, и могут содержать элементы поисковых разработок.

Тема ВКР должна:

- соответствовать направлению подготовки бакалавров 15.03.05 «Конструкторско-технологическое обеспечение машиностроительных производств»;
- содержать наиболее существенные признаки объекта;
- отвечать современным техническим требованиям;
- учитывать перспективы развития техники и технологии;
- быть актуальной и по возможности максимально приближенной к решению реальных задач.

Типовая направленность тематик и тем ВКР кафедры приведена ниже.
Проектирование оборудования:

- сверлозаточной станок;

- станок для сверления рельс в полевых условиях.

Проектирование узлов металлорежущих станков:

- револьверная головка к станку модели 16К20Ф3 для модернизации его в обрабатывающий центр;
- фрезерная головка для фрезерования шпоночных пазов (до 10 мм) на станке модели 16К20Ф3.

Проектирование устройств автоматизации производственных процессов:

- дисковое бункерное загрузочное устройство;
- механизм для подачи проволоки в отрезной станок.

Проектирование узлов и механизмов промышленных роботов:

- механизм подъема манипулятора промышленного робота;
- механизм поворота руки манипулятора промышленного робота.

Обзорные и аналитические работы:

- шпиндельные узлы токарных станков;
- выбор люфтов и зазоров в металлорежущих станках и промышленных роботах.

Структура выпускной квалификационной работы и требования к ее содержанию

ВКР в общем случае должна содержать:

- текстовый документ - пояснительную записку;
 - графический материал - демонстрационные плакаты, чертежи и схемы.
- Пояснительная записка бакалавра должна иметь разделы, посвященные описанию проблематики ВКР, определению целей работы и постановке задач, литературно-патентному обзору достижений в области ведомой разработки, описанию предлагаемых автором решений с использованием необходимых инженерных методик.

Рекомендуемая структура пояснительной записки ВКР бакалавра:

- титульный лист;
- заявление о соблюдении профессиональной этики;
- задание на ВКР;
- техническое задание;
- реферат;
- оглавление;
- введение;
- обозначения и сокращения;
- основная часть, состоящая из трех разделов: «Литературно-патентный обзор», «Конструкторская часть», «Технологическая часть»;
- заключение;
- список используемых источников;
- приложения.

Графический материал служит для наглядного представления основных результатов работы при ее публичной защите. Состав, и содержание графического материала определяются вместе с руководителем в зависимости от характера разрабатываемой темы ВКР.

Графический материал может быть представлен на носителях данных ЭВМ, если это установлено заданием на выпускную работу.

Объем ВКР без приложений должен составлять 65-85 страниц. Большие таблицы, иллюстрации допускается выполнять в виде приложений на листах чертежной бумаги формата А3 (297х420). Объем приложений не ограничивается.

Примерный объем основных разделов пояснительной записки ВКР приведен ниже (таблица 1).

Таблица 1.
Объем основных разделов пояснительной записки ВКР

№ п/п	Разделы	Ориентировочный объем в листах	
		графическая часть	Пояснительная записка
1.	Введение	-	3.. .5 стр
2.	Литературно-патентный обзор	-	10...15 стр.
3.	Конструкторская часть	...листа (А1)	25...40 стр.
4.	Технологическая часть	...листа (А1)	15...20 стр.
	Итого		80

Примерное содержание разделов

Введение

Введение представляет краткое изложение основных задач ВКР и способов их решения, приводится общая характеристика ВКР. Во введении:

- конкретизируется объект разработки, обозначенный тематикой ВКР, и область его применения;
- приводятся исходные данные для конструкторско-технологической проработки;
- раскрывается актуальность темы ВКР и характеризуется проблема, к которой относится тема;
- формулируется цель и конкретные задачи работы, намечаются пути и методы решения задач;
- излагаются в краткой форме полученные результаты - теоретическое и практическое значение темы ВКР.

Основная часть. Раздел «Литературно-патентный обзор»

Цель литературно-патентного обзора - на основе максимально полного охвата источников информации по теме ВКР показать актуальность разрабатываемой проблематики выпускной работы. Задачами обзора являются:

- поиск источников информации и сбор материала по проблематике ВКР;
- анализ и систематизация собранной информации с позиций проблематики
- выполняемой выпускником работы;
- выводы об актуальности тематики ВКР.

Результат информационного поиска - обширный материал, максимально раскрывающий картину технического и технологического уровней достижений и разработок в области тематики выпускной работы либо смежных областях, а также позволяющий сделать вывод о наличии либо отсутствии подобных проблематике ВКР разработок.

Систематизированная информация позволяет оценить достоинства и недостатки существующих разработок, сравнить их технические характеристики. Анализ известных технических решений позволяет выбрать аналог или прототип, который станет базой для дальнейшей проектно-конструкторской разработки объекта, и позволит показать актуальность тематики ВКР по одному из двух направлений:

- разработка согласно тематике ВКР имеет следующие существенные достоинства и незначительные недостатки по сравнению с существующими образцами;
- разработка не имеет аналогов, но в ней применены уже имеющиеся (с указанием) проектно-конструкторские и технологические решения.

На основе анализа дается оценка области применения проектируемого объекта, ставится цель работы, выявляется круг задач, решение которых имеет теоретическое и/или практическое значение, намечаются пути достижения этой цели.

От качества литературно-патентного обзора зависит уровень и своевременность написания ВКР.

В случае необходимости результаты литературно-патентного обзора допускается выносить на плакаты, оформленные согласно нормативной документации.

Объем литературно-патентного обзора не должен превышать одной трети части от объема выпускной работы.

Основная часть. Раздел «Конструкторская часть».

Типовая структура раздела включает в себя:

- разработка компоновочно-кинематической схемы проектируемого изделия (механизма, узла, устройства, станка);
- описание конструкции и принципа действия проектируемого изделия;
- расчет силовых факторов, определяющих технологические условия работы устройства;
- проектировочные расчеты элементов конструкции;
- проверочные расчеты элементов конструкции;
- перечень требований к технике безопасности при работе с изделием (механизмом, устройством и т.п.) либо на изделии (на станке и т.д.);
- ориентировочные расчеты стоимости изготовления устройства. Разработка компоновочно-кинематической схемы устройств является важнейшим этапом проектирования, т. к. при этом формализуется модель задуманной конструкции, предопределяются общий вид устройства или механизма, компоновка, виды приводов, система управления, связь с внешними устройствами и т. п.

На основе компоновочно-кинематической схемы разрабатывается концепция конструкции изделия, заканчивающаяся описанием конструкции и принципа действия изделия.

Расчет силовых факторов, действующих на проектируемое изделие и возникающих во время его работы, необходим для определения технологических условий работы устройства. К данным факторам относят: движущие силы и моменты, вызванные работой двигателей приводов; силы резания, трения, тяжести, упругости деформируемых звеньев станка, силы взаимодействия в кинематических парах, силы инерции и моменты инерционных сил и т. п. Данный расчет служит основой для проведения проектировочных и проверочных расчетов: диаметров валов, модулей и чисел зубьев зубчатых передач, шпоночных и шлицевых соединений, долговечности подшипников и т. д.

Проектировочные расчеты необходимы для определения конструкционных размеров, проверочные расчеты - для их уточнения.

При проектировании технологических устройств, устройств автоматизации технологических процессов либо модернизации какого-либо узла необходимо обосновать актуальность конструкторско-проектировочных работ, указать основные тенденции развития конструкций узлов и механизмов данного типа.

При обзорных и аналитических работах помимо рассмотрения различных вариантов конструкций требуется провести сравнительный анализ, указав достоинства и недостатки каждого.

Основная часть. Раздел «Технологическая часть».

Данный раздел пояснительной записки содержит: общую характеристику современного состояния методов проектирования технологических процессов (ТП) в машиностроении; существующую классификацию ТП с их кратким объяснением; описание метода проектирования ТП изготовления типовой машиностроительной детали, который используется при выполнении ВКР.

Выполнение этого раздела производится на основе стандартов ЕСТПП (группа 3). Особо следует руководствоваться Рекомендациями Р-50-54-85-88 или ГОСТ 14.323-84, посвященными разработке рабочих и роботизированных технологических проектов.

Основой разработки ТП является разработанный студентом совместно с руководителем чертеж детали с указанными техническими требованиями.

Структура раздела включает в себя следующие подразделы:

- определение типа производства и величины партии деталей;
- анализ технологичности конструкции детали;
- выбор вида заготовки и способа ее получения;
- выбор методов и последовательности обработки каждой поверхности детали и составление технологического маршрута;
- уточнение технологических баз и схем установки заготовки (базирование и закрепление);
- формирование технологических операций и уточнение содержания технологических переходов. Составление карты технологического процесса;

- размерный анализ спроектированного технологического процесса;
- расчет припусков на обработку, промежуточных технологических размеров,
- размеров заготовки и значений допусков на эти параметры;
- выбор оборудования;
- выбор режущего инструмента, выбор и расчет режимов обработки;
- выбор методов и средств технического контроля параметров детали;
- нормирование технологических переходов, операций;
- проектирование средств технологического оснащения, технологической оснастки;
- выводы.

Заключение.

Заключение - итоговая часть пояснительной записки ВКР, содержащая окончательные выводы характеризующие:

- результаты работы и их взаимосвязь с поставленными в ВРК целями и задачами;
- полноты решения поставленных задач;
- теоретическую и практическую значимость работы (область возможного использования результатов работы и достигаемый при этом эффект);
- формулировку перспектив дальнейших работ по теме и инновационный потенциал работы (если таковые имеются).

Заключение должно основываться на итоговом качественном сравнении разработанного объекта с уже имеющимися образцами (при наличии таковых) либо на окончательном анализе эффективности внедрения спроектированного объекта.

Изложение текстового материала

Текст ВКР должен быть отпечатан на компьютере через полтора межстрочных интервала с использованием шрифта Times New Roman 14. Опечатки, описки и графические неточности допускается исправлять подчисткой или закрашиванием белой краской с последующим воспроизведением на том же месте исправленного текста машинописным или рукописным способом чернилами, пастой или тушью.

Нумерация страниц начинается со страницы, содержащей оглавление, и производится арабскими цифрами (шрифт 10) в верхней части листа справа.

Титульный лист и аннотация включаются в общую нумерацию, но не нумеруются. Слова "Оглавление", "Введение", "Заключение" и "Список использованных источников" записывают симметрично тексту (по центру) с прописной буквы, включают в содержание ДП. Данные заголовки не нумеруют. Расстояние от границы листа до текста слева — 30 мм, справа — 10 мм, от верхней и нижней строк текста до границы листа — 20 мм. Абзацы в тексте следует начинать с отступа, равного 1,25 см.

Задание на выполнение ВКР брошюруется в папке текстовых документов после титульного листа, не нумеруется и не включается в количество листов.

Аннотация располагается после задания, не нумеруется, но включается в количество листов ВКР.

Отзыв научного руководителя и внешняя рецензия представляются после аннотации, не нумеруются, не включаются в количество листов бакалаврской работы.

Оглавление ВКР выполняется по установленному образцу и имеет номер страницы 3 (при условии, что оглавление расположено на одной странице).

Основная часть ВКР состоит из глав и подглав (при необходимости). Главы должны иметь порядковые номера в пределах всей ВКР, обозначенные арабскими цифрами без точки в конце. Подглавы должны иметь нумерацию в пределах каждой главы. Номер подглавы состоит из номера главы и номера подглавы, разделенных точкой. В конце нумераций и названий точка не ставится.

Заголовки глав (шрифт 16), подглав (шрифт 14) следует записывать по центру с прописной буквы без точки в конце, не подчеркивая, жирным шрифтом. Переносы слов в заголовках не допускаются. Если заголовок состоит из двух предложений, их разделяют точкой.

Каждую главу и раздел ВКР следует начинать с нового листа (страницы).

В тексте ВКР могут быть перечисления. В случае маркированного списка рекомендуется каждую позицию начинать со строчной буквы и указывать через точку с запятой.

Каждый пункт, подпункт и перечисление следует записывать с абзацного отступа.

Формулы, содержащиеся в ВКР, располагают на отдельных строках, нумеруют сквозной нумерацией арабскими цифрами, которые записывают на уровне формулы справа в круглых скобках. Одну формулу обозначают (1). Непосредственно под формулой приводится расшифровка символов и числовых коэффициентов, если они не были пояснены ранее в тексте. Первая строка расшифровки начинается словом «где» без двоеточия после него. Выше и ниже каждой формулы должно быть оставлено не менее одной свободной строки.

Формулы, помещаемые в приложениях, должны нумероваться отдельной нумерацией арабскими цифрами в пределах каждого приложения с добавлением перед каждой цифрой буквенного обозначения приложения, например: (В.1).

Все используемые в ВКР материалы даются со ссылкой на источник: в тексте ВКР после упоминания материала проставляются в квадратных скобках номер, под которым он значится в списке использованных источников, и номер страницы, например: [5, с. 42].

Ссылки на разделы, пункты, формулы, перечисления следует указывать их порядковым номером, например: «... в разделе 4», «... по п. 3.3.4».

Сокращение слов в тексте не допускается, кроме установленных ГОСТ 2.316, ГОСТ Р 21.1101, ГОСТ 7.12. Условные буквенные и графические обозначения должны соответствовать установленным стандартам (ГОСТ 2.105-

95). Обозначения единиц физических величин необходимо принимать в соответствии с ГОСТ 8.417, СН 528.

Текст ВКР должен быть кратким, четким и не допускать различных толкований. При этом рекомендуется использовать повествовательную форму изложения текста документа, например "применяют", "указывают" и т.п.

В тексте ВКР не допускается:

- сокращать обозначения единиц физических величин, если они употребляются без цифр, за исключением единиц физических величин в таблицах и в расшифровках буквенных обозначений, входящих в формулы и рисунки;
- использовать в тексте математический знак минус (—) перед отрицательными значениями величин. Нужно писать слово «минус»;
- употреблять знаки (<, >, №, %) без цифр.

Числовые значения величин с обозначением единиц физических величин и величин счета следует писать цифрами, а число без обозначений единиц физических величин и единиц счета от единицы до девяти — словами.

Если в тексте ВКР приводится ряд числовых значений, выраженных в одной и той же единице физической величины, то ее указывают только после последнего числового значения, например: 1; 1,5; 2 г.

В тексте ВКР перед обозначением параметра дают его пояснение. Например: текущая стоимость С.

Оформление таблиц, рисунков и приложений.

Иллюстрации (фотографии, рисунки, схемы, диаграммы, графики и другое) и таблицы служат для наглядного представления в работе характеристик объектов исследования, полученных теоретических и (или) экспериментальных данных и выявленных закономерностей. Не допускается одни и те же результаты представлять в виде иллюстрации и таблицы.

Таблицы и рисунки должны иметь названия и порядковую нумерацию. Цифровой материал, как правило, оформляют в виде таблиц.

Таблицы применяют для лучшей наглядности и удобства сравнения показателей. Название таблицы должно отражать ее содержание, быть точным, кратким. Название следует помещать над таблицей (шрифт 14, жирный, без точек).

Цифровой материал, как правило, оформляется в виде таблиц в соответствии с рисунком 2.

*Таблица 1
Наименование таблицы.*

<i>№ п/п</i>	<i>Заголовки граф, подзаголовки</i>		

Рисунок 2 – Оформление цифрового материала.

Таблицы, за исключением таблиц приложений, следует нумеровать арабскими цифрами сквозной нумерацией (таблица 1, таблица 2, ...).

Таблицы каждого приложения обозначают отдельной нумерацией арабскими цифрами с добавлением перед цифрой обозначения приложения. Если в документе одна таблица, она должна быть обозначена "таблица 1" или "таблица А.1", если она приведена в приложении А.

На все таблицы документа должны быть приведены ссылки в тексте документа, при ссылке следует писать слово "таблица" с указанием ее номера.

Заголовки граф и строк таблицы следует писать с прописной буквы, а подзаголовки граф - со строчной буквы, если они составляют одно предложение с заголовком, или с прописной буквы, если они имеют самостоятельное значение. В конце заголовков и подзаголовков таблиц точки не ставят. Заголовки и подзаголовки граф указывают в единственном числе.

Заголовки граф, как правило, записывают параллельно строкам таблицы. При необходимости допускается перпендикулярное расположение заголовков граф.

Таблицу, в зависимости от ее размера, помещают под текстом, в котором впервые дана ссылка на нее, или на следующей странице, а при необходимости, в приложении к документу.

Допускается помещать таблицу вдоль длинной стороны листа документа (ориентация - альбомная).

При оформлении таблицы обязательно использование одинарного межстрочного интервала, а также допускается 12 кегль шрифта.

Если строки или графы таблицы выходят за формат страницы, ее делят на части, помещая одну часть под другой или рядом, при этом в каждой части таблицы повторяют ее головку и боковик. При делении таблицы на части допускается ее головку или боковик заменять соответственно номером граф и строк. При этом нумеруют арабскими цифрами графы и (или) строки первой части таблицы

Слово "Таблица" и ее название указывают один раз над первой частью таблицы, над другими частями пишут слова "Продолжение таблицы" с указанием номера (обозначения) таблицы, располагая их слева с отступа абзаца. *Однако, если таблица помещается на одной странице, переносить ее нельзя.*

Графу «Номер по порядку» в таблицу включать не допускается. При необходимости порядковые номера показателей указывают в боковике таблицы перед их наименованием.

Повторяющийся в графе таблицы текст, состоящий из одиночных слов, чередующихся с цифрами, допускается заменять кавычками. Если повторяющийся текст состоит из двух и более слов, то при первом повторении его заменяют словами «То же», а далее кавычками. Ставить кавычки вместо повторяющихся цифр, марок, знаков, математических символов не допускается.

На все таблицы должны быть даны ссылки в тексте по типу «таблица _».

К тексту и таблицам могут даваться примечания. Причем для таблиц текст примечаний должен быть приведен в конце таблицы над линией, обозначающей

окончание таблицы. Примечания следует выполнять с абзаца с прописной буквы. Если примечание одно, его не нумеруют и после слова «Примечание» ставится тире и текст примечания следует начинать тоже с прописной буквы. Несколько примечаний нумеруют по порядку арабскими цифрами без точки после них.

Рисунки могут быть расположены как по тексту отчета, так и в приложении.

По тексту отчета иллюстрации (чертежи, графики, схемы, компьютерные распечатки, диаграммы, фотоснимки) следует располагать непосредственно после текста, в котором они упоминаются впервые, или на следующей странице.

Иллюстрации могут быть в компьютерном исполнении, в том числе и цветные.

На все иллюстрации должны быть даны ссылки.

Иллюстрации, за исключением иллюстрации приложений, следует нумеровать арабскими цифрами сквозной нумерацией. Если рисунок один, то он

обозначается «рисунок 1». Слово «рисунок» и его наименование располагают посередине строки жирным шрифтом (рисунок 3).

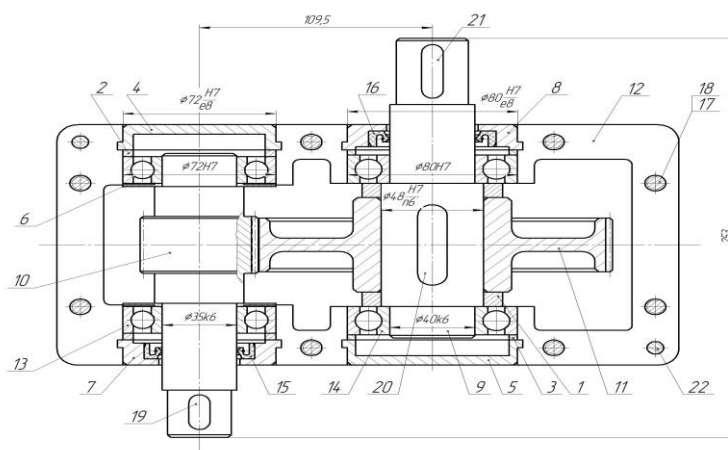


Рисунок 3 – Чертеж редуктора.

Иллюстрации каждого приложения обозначают отдельной нумерацией арабскими цифрами с добавлением перед цифрой обозначения приложения. Например, Рисунок А.3.

При ссылках на иллюстрации следует писать «... в соответствии с рисунком....»

Иллюстрации, таблицы, текст вспомогательного характера допускается давать в виде *приложений*. Приложение оформляют как продолжение ВКР на последующих его листах. В тексте проекта на все приложения должны быть даны ссылки, например: «... в приложении А».

Каждое приложение следует начинать с новой страницы с указанием наверху посередине страницы слова «Приложение» и его обозначения.

Приложение должно иметь заголовок, который записывают симметрично относительно текста с прописной буквы отдельной строкой.

Приложения обозначают заглавными буквами русского алфавита, начиная с А, за исключением букв Ё, З, Й, О, Ч, Ъ, Ы, Ь. После слова «Приложение» следует буква, обозначающая его последовательность.

В случае полного использования букв русского алфавита допускается обозначать приложения арабскими цифрами.

Если в работе одно приложение, оно обозначается «Приложение А».

Текст каждого приложения, при необходимости, может быть разделен на разделы, подразделы, пункты, подпункты, которые нумеруют в пределах каждого приложения. Перед номером ставится обозначение этого приложения.

Последний лист ВКР выполняется по установленному образцу: содержит данные о количестве экземпляров ВКР, количестве наименований в списке использованных источников, подпись автора и дату сдачи на выпускающую кафедру для допуска ВКР к защите.

Порядок выполнения и представления ВКР в государственную экзаменационную комиссию по защите выпускной квалификационной работы

Подготовка ВКР к защите

Обучающийся, получив положительный отзыв о ВКР от научного руководителя с кафедры, рецензию внешнего рецензента, рецензию на ВКР с места прохождения производственной практики и разрешение заведующего кафедрой о допуске к защите, должен подготовить доклад (на 5-7 мин), в котором надо кратко изложить основные положения ВКР, при этом для большей наглядности целесообразно подготовить иллюстрированный материал, согласованный с научным руководителем.

К защите ВКР готовиться надо основательно и серьезно. Студент должен не только написать высококачественную работу, но и уметь защитить ее, так как иногда высокая оценка руководителя и рецензента снижается из-за плохой защиты.

Успешная защита основана на хорошо подготовленном *докладе*. В нем следует отметить:

- актуальность избранной темы;
- цель и основные задачи, решенные в процессе исследования;
- представить объект и предмет изучения;
- изложить полученные результаты и основные выводы по работе.

Такова общая схема доклада, более конкретно его содержание определяется обучающимся совместно с научным руководителем. Краткий доклад должен быть подготовлен письменно, но выступать на защите следует, не зачитывая текст.

Цифровые данные в докладе приводятся для доказательства или иллюстрации того или иного вывода.

Защита ВКР сопровождается наглядными иллюстрациями - презентацией (*посредством использования программы PowerPoint*).

PowerPoint содержит шаблоны презентаций, коллекции картинок, собственно средства дизайна презентаций (размещение текста, таблиц, рисунков, графиков и диаграмм), средства проверки орфографии, конверторы (для преобразования данных, подготовленных другими редакторами), средства анимации, инструмент для озвучивания презентации и другие средства.

Обучающемуся следует подумать, какой материал проиллюстрировать для его использования при защите работы. Рекомендуемое количество слайдов должно быть не менее 8. Перечень иллюстраций составляется по согласованию с научным руководителем.

Текст выступления должен быть максимально приближен к тексту ВКР, поэтому основу выступления составляют Введение и Заключение.

Также готовится 6—7 экземпляров иллюстраций в качестве раздаточного материала членам ГЭК (на формате А 4).

В составе обязательных слайдов очень полезен вводный, кратко характеризующий актуальность, цель и задачи, практическую ценность ВКР, объект и предмет исследования. Особенно для бакалаврских работ целесообразен слайд с динамикой основных показателей деятельности организации в динамике по годам с отражением их абсолютного и относительного роста, а также слайд со схемой организационной структуры и/или структуры управления.

В презентации должны быть использованы графики, таблицы и рисунки, которые приведены в ВКР. *Использование в выступлении данных, не использованных в ВКР, недопустимо.*

Руководитель ВКР может сократить количество обязательных слайдов и ввести новые, объединить несколько в один за счет уменьшения их формата, так как иллюстрации должны подчеркивать специфику каждой бакалаврской работы.

Общая структура доклада должна соответствовать структуре представленных иллюстраций, так как они необходимы для доказательства или демонстрации того или иного подхода, результата или вывода.

Слайды — приложения к ВКР желательно выполнять ярко, красочно, разнообразно, с хорошей графикой и вкусом, чтобы на защите они отчетливо были видны членам комиссии и гостям, а также заинтересованной аудитории.

Электронные презентации хранятся на выпускающей кафедре вуза и могут быть использованы для защиты ВКР в организации, а также в учебном и научном процессах.

Структура и описание документов для допуска ВКР к защите

Заведующий кафедрой для допуска ВКР к защите изучает содержание основных представленных документов и материалов:

- заказ от организации на ВКР (при наличии);
- справка о внедрении результатов (при наличии заказа от организации);
- отзыв научного руководителя ВКР;
- внешняя рецензия;
- рецензия на ВКР с места прохождения производственной практики.

Заказ от производства на ВКР

Заказ от производства готовится на бланке организации с указанием ее точных реквизитов, подписями первого руководителя или его заместителей и печатью, удостоверяющей подписи. Он содержит обязательное указание фамилии и инициалов автора ВКР, четко и правильно сформулированную тему, описание выходных результатов и планируемого внедрения их на производстве как в системе организации — заказчика работы, так и вне ее. По желанию администрации организации может быть детализирован перечень решаемых задач, в том числе материалов для служебного использования.

Руководители и ответственные исполнители научных госбюджетных тем могут представить заявки на выполнение ВКР в форме НИР.

Справка о внедрении результатов

В справке о внедрении результатов ВКР приведена точная и полная формулировка темы с указанием автора. Кроме того, должен быть дан полный перечень разработанных при непосредственном участии выпускника вопросов. В справке о внедрении отражено использование полученных результатов в организации в методических разработках, в докладных и аналитических записках, при обучении сотрудников, проведении конференций и семинаров на базе организации и других формах. Точно указана стадия внедрения, в которой находятся подготовленные по результатам ВКР методические разработки.

В данной форме может найти отражение полученный за счет внедрения представленных разработок на производстве экономический и социальный эффект, но без его детального расчета и обоснования. Точность информации в документе подтверждается подписью руководителя организации или структурного подразделения и заверяется печатью организации.

Отзыв научного руководителя ВКР

В отзыве руководитель ВКР:

- обосновывает актуальность и научную новизну работы, принципиальное отличие от ранее разработанных аналогов;
- дает общую оценку содержания ВКР с описанием его отдельных направлений по разделам: оригинальности решений, логики переходов от раздела к разделу, обоснованности выводов и предложений и т.д.;
- характеризует дисциплинированность дипломника в выполнении общего графика ВКР, а также соблюдение им сроков представления отдельных разделов в соответствии с заданием на бакалаврскую работу;
- детально описывает положительные стороны ВКР и формулирует замечания по его содержанию и оформлению, рекомендации по возможной доработке работы, перечень устраненных замечаний руководителя в период совместной работы;
- оценивает целесообразность проведенного исследования и дает предварительную оценку работы.

Отзыв научного руководителя ВКР обязательно подписывается им с точным указанием ученой степени и звания.

Оформленный отзыв сдается на кафедру вместе с ВКР в установленные сроки (минимум за неделю до защиты).

В случае если заведующий кафедрой, исходя из содержания отзывов руководителя и рецензента, не считает возможным допустить студента к защите ВКР в ГЭК, вопрос об этом рассматривается на заседании кафедры с участием руководителя и автора работы. Протокол заседания кафедры передается через декана факультета на утверждение ректору.

Внешнее рецензирование ВКР

Для получения объективной оценки труда обучающегося проводится внешнее рецензирование ВКР специалистами в соответствующей области.

Отрицательный отзыв руководителя не является препятствием для защиты проекта в ГЭК, если студент не считает его достаточно объективным.

Законченная выпускная квалификационная работа, подписанная студентом, представляется руководителю, который после его изучения и одобрения подписывает ее. Вместе с письменным отзывом руководителя ВКР передается заведующему кафедрой, решающему вопрос о направлении его на внешнее рецензирование.

Рецензия должна отражать:

- актуальность, практическую направленность и значимость темы ВКР (как для того предприятия, на материалах которого выполняется работа, так и для других предприятий отрасли и народного хозяйства);
- обоснованность выводов, глубину исследования темы, качество проведенного анализа;
- недостатки в теоретической и аналитической частях, проведенного исследования;
- логичность изложения материала, взаимосвязь разных частей ВКР;
- стиль и качество оформления.

Помимо этого в рецензии должны быть отмечены:

- наличие в ВКР самостоятельных оригинальных научных решений и организационных предложений;
- профессиональные качества студента, уровень его теоретической подготовки и практический опыт;
- предложения по дальнейшей разработке темы или расширению внедрения предлагаемых рекомендаций.

Рецензия завершается обобщенной оценкой выполненной студентом ВКР и представляется в ГЭК.

Рецензия на ВКР с места прохождения производственной практики

Рецензент обязан тщательно ознакомиться с ВКР и дать на нее развернутую рецензию. Рецензентом, как правило, является руководитель производственной практики от предприятия, на базе которого разрабатывалась ВКР.

В рецензии должны быть отмечены актуальность темы, соответствие содержания работы избранной теме, теоретическая и практическая подготовленность студента; обоснованность выводов и практическая ценность

предложений, выдвинутых в ВКР, наличие элементов новизны и степень самостоятельности разработок студента.

Оценивается общая грамотность и качество оформления работы. Выявляются основные недостатки выпускной квалификационной работы, и выносятся общая оценка («отлично», «хорошо», «удовлетворительно»).

Рецензия подписывается и скрепляется печатью организации, которую представляет рецензент. С содержанием рецензии студент знакомится до защиты.

Обязанность и ответственность руководителя выпускной квалификационной работы

В целях оказания обучающемуся теоретической и практической помощи в период подготовки и написания выпускной квалификационной работы кафедра выделяет ему научного руководителя. Как правило, им является преподаватель кафедры, под руководством которого студент проходил производственную практику.

Руководитель ВКР обязан:

- оказать помощь студенту в выборе темы ВКР и разработке плана его выполнения;
- выдать задание на работу;
- оказать помощь в выборе методики проведения исследования;
- дать квалифицированную консультацию по подбору литературных источников и фактических материалов, необходимых для выполнения ВКР;
- осуществлять систематический контроль за ходом выполнения ВКР в соответствии с разработанным планом;
- после выполнения ВКР дать оценку качественного выполнения и соответствия требованиям, предъявляемым к нему (отзыв руководителя).

Обучающемуся следует периодически (по обоюдной договоренности, примерно раз в неделю) информировать научного руководителя о ходе подготовки ВКР, консультироваться по вызывающим затруднения или сомнения вопросам, обязательно ставить в известность о возможных отклонениях от утвержденного графика выполнения работы.

Обучающемуся следует иметь в виду, что научный руководитель не является ни соавтором, ни редактором ВКР и поэтому не должен поправлять все имеющиеся в ВКР теоретические, методологические, стилистические и другие ошибки.

На различных стадиях подготовки и выполнения ВКР задачи научного руководителя изменяются.

На первом этапе подготовки научный руководитель советует, как приступить к рассмотрению темы, корректирует план работы и дает рекомендации по списку литературы. В ходе выполнения бакалаврской работы научный руководитель выступает как оппонент, указывает на недостатки аргументации, композиции, стиля и т.п., советует, как их лучше устранить.

Рекомендации и замечания научного руководителя обучающийся должен воспринимать творчески. Он может учитывать их или отклонять по своему усмотрению, так как ответственность за теоретически и методологически правильную разработку и освещение темы, качество содержания и оформление ВКР полностью лежит на нем, а не на научном руководителе.

После получения окончательного варианта ВКР научный руководитель, выступающий экспертом кафедры, составляет письменный отзыв, в котором всесторонне характеризует качество ВКР, отмечает положительные стороны, особое внимание обращает на отмеченные ранее недостатки, не устраненные обучающимся, мотивирует возможность или нецелесообразность представления ВКР в ГЭК.

В отзыве руководитель отмечает также ритмичность выполнения работы в соответствии с графиком, добросовестность обучающегося, определяет степень самостоятельности, активности и творческого подхода, проявленные студентом в период написания ВКР, и рекомендует допустить к защите.

Если обучающийся нуждается в консультантах по отдельным специальным вопросам, то заведующий кафедрой может их назначить дополнительно.

Научный руководитель от кафедры и консультанты утверждаются приказом ректора.

Порядок защиты выпускной квалификационной работы

Процедура защиты квалификационной работы определяется *Положением об государственной итоговой аттестации выпускников высших учебных заведений Российской Федерации*.

В соответствии с этим Положением к защите квалификационной работы допускаются обучающиеся-выпускники, завершившие полный курс обучения и успешно прошедшие все аттестационные испытания (экзамены и зачеты) в соответствии с учебным планом.

Защита ВКР проводится на заседании Государственной экзаменационной комиссии (ГЭК). В состав ГЭК должны входить высококвалифицированные преподаватели и представители работодателя. Председатель ГЭК, который должен быть специалистом по профилю данного факультета и иметь ученое звание и степень, приглашается со стороны. Состав комиссии утверждается приказом ректора вуза.

На заседании могут присутствовать руководители ВКР, рецензенты, а также студенты и все заинтересованные лица.

Расписание работы ГЭК утверждается председателем не позднее, чем за месяц до начала защиты ВКР. Списки студентов, допущенных к защите, представляются в ГЭК.

До начала защиты ВКР студент представляет в ГЭК следующие документы:

- отзыв руководителя;
- заключение заведующего кафедрой (в виде отметки допуска на титульном листе);

- внешней рецензии на ВКР специалиста производства, научного учреждения или вуза.

Общая продолжительность защиты не должна превышать 30 мин, в том числе не более 5-7 мин. предоставляется студенту для сообщения содержания ВКР.

Комиссия по нормоконтролю может не допустить ВКР к защите, если:

- нарушена процедура подготовки материалов ВКР к защите (нет отзыва руководителя или консультантов, визы консультантов, печатей из организации, не полностью готов графический материал и т.д.);
- нарушены правила оформления работы;
- ВКР в целом не соответствует заданию;
- студент не владеет материалом работы или плохо разбирается в проведенном исследовании;
- нарушены сроки выполнения ВКР по неуважительной причине.

Защита ВКР происходит на открытом заседании ГЭК в следующей последовательности:

- секретарь комиссии ГЭК объявляет фамилию обучающегося, зачитывает тему ВКР и научного руководителя;
- заслушивается доклад выступающего;
- члены ГЭК и присутствующие задают вопросы;
- выступающий отвечает на вопросы;
- секретарем ГЭК зачитывается рецензия на ВКР;
- заслушиваются ответы обучающегося на замечания рецензента.

Задачи ГЭК — выявление подготовленности студента к профессиональной деятельности и принятие решения о том, о возможности выдачи диплом инженера по направлению подготовки.

По окончании доклада обучающемуся задают вопросы председатель и члены комиссии, а также присутствующие. Вопросы могут относиться к темам ВКР или специальных курсов, поэтому студенту перед защитой целесообразно восстановить в памяти основное содержание специальных курсов, и особенно те разделы, которые имеют прямое отношение к теме ВКР. Вопросы в случае необходимости можно записать и подготовить ответы, при этом разрешается пользоваться ВКР. По докладу и ответам на вопросы комиссия судит о широте кругозора обучающегося, его эрудиции, умении публично выступать и аргументировано отстаивать свою точку зрения.

После ответов на вопросы зачитывается отзыв научного руководителя, в котором отмечаются актуальность и особенности данной работы, ее положительные и отрицательные стороны, отношение студента к своим обязанностям. Затем зачитывается внешняя рецензия и предоставляется заключительное слово обучающемуся.

Оценивается ВКР по 4-бальной системе (отлично, хорошо, удовлетворительно, неудовлетворительно).

После окончания публичной защиты проводится закрытое заседание ГЭК с возможным присутствием руководителя ВКР. Открытым голосованием,

простым большинством голосов определяется оценка. При равном числе голосов голос председателя решающий.

Определяется общая оценка работы с учетом теоретической подготовки, качества выполнения и оформления работы. ГЭК отмечает новизну и актуальность темы, степень научной проработки, практическую значимость результатов ВКР (бакалаврской работы).

Во время защиты ведется протокол заседания ГЭК, куда вносятся все заданные вопросы, особые мнения и решение комиссии о выдаче диплома (с отличием, без отличия). Протокол подписывается председателем и членами ГЭК, участвовавшими в заседании.

В тот же день после оформления протокола заседания ГЭК студентам объявляются результаты защиты ВКР.

Студенту, не защитившему ВКР в установленный срок по уважительной причине, подтвержденной документально, может быть продлен срок обучения до следующего периода работы ГЭК, но не более чем на один год.

Для этого студент должен сдать в деканат факультета личное заявление с приложенными к нему документами, подтверждающими уважительность причины.

После защиты ВКР со всеми материалами должен быть сдан в архив. Диплом об окончании вуза и приложение к нему (выписка из зачетной ведомости) выдаются деканатом после оформления всех требуемых (в установленном в вузе порядке) документов.

Фонд оценочных средств для итоговой (государственной итоговой) аттестации

При прохождении государственной итоговой аттестации обучающийся должен показать, что он освоил следующие компетенции:

способность использовать основы философских знаний, анализировать главные этапы и закономерности исторического развития для осознания социальной значимости своей деятельности (ОК-1);

способность использовать основы экономических знаний при оценке эффективности результатов деятельности в различных сферах (ОК-2);

способность к коммуникации в устной и письменной формах на русском и иностранном языках для решения задач межличностного и межкультурного взаимодействия (ОК-3);

способность работать в команде, толерантно воспринимая социальные, этнические, конфессиональные и культурные различия (ОК-4);

способность к самоорганизации и самообразованию (ОК-5);

способность использовать общеправовые знания в различных сферах деятельности (ОК-6);

способность поддерживать должный уровень физической подготовленности для обеспечения полноценной социальной и профессиональной деятельности (ОК-7);

способность использовать приемы оказания первой помощи, методы защиты в условиях чрезвычайных ситуаций (ОК-8).

способность использовать основные закономерности, действующие в процессе изготовления машиностроительных изделий требуемого качества, заданного количества при наименьших затратах общественного труда (ОПК-1);

способность решать стандартные задачи профессиональной деятельности на основе информационной и библиографической культуры с применением информационно-коммуникационных технологий и с учетом основных требований информационной безопасности (ОПК-2);

способность использовать современные информационные технологии, прикладные программные средства при решении задач профессиональной деятельности (ОПК-3);

способность участвовать в разработке обобщенных вариантов решения проблем, связанных с машиностроительными производствами, выборе оптимальных вариантов прогнозируемых последствий решения на основе их анализа (ОПК-4);

способность участвовать в разработке технической документации, связанной с профессиональной деятельностью (ОПК-5).

способность применять способы рационального использования необходимых видов ресурсов в машиностроительных производствах, выбирать основные и вспомогательные материалы для изготовления их изделий, способы реализации основных технологических процессов, аналитические и численные методы при разработке их математических моделей, а также современные методы разработки малоотходных, энергосберегающих и экологически чистых машиностроительных технологий (ПК-1);

способность использовать методы стандартных испытаний по определению физико-механических свойств и технологических показателей материалов и готовых машиностроительных изделий, стандартные методы их проектирования, прогрессивные методы эксплуатации изделий (ПК-2);

способность участвовать в постановке целей проекта (программы), его задач при заданных критериях, целевых функциях, ограничениях, разработке структуры их взаимосвязей, определении приоритетов решения задач с учетом правовых, нравственных аспектов профессиональной деятельности (ПК-3);

способность участвовать в разработке проектов изделий машиностроения, средств технологического оснащения, автоматизации и диагностики машиностроительных производств, технологических процессов их изготовления и модернизации с учетом технологических, эксплуатационных, эстетических, экономических, управленческих параметров и использованием современных информационных технологий и вычислительной техники, а также выбирать эти средства и проводить диагностику объектов машиностроительных производств с применением необходимых методов и средств анализа (ПК-4);

способность участвовать в проведении предварительного технико-экономического анализа проектных расчетов, разработке (на основе действующих нормативных документов) проектной и рабочей и эксплуатационной технической документации (в том числе в электронном виде) машиностроительных производств, их систем и средств, в мероприятиях по

контролю соответствия разрабатываемых проектов и технической документации действующим нормативным документам, оформлении законченных проектно-конструкторских работ (ПК-5);

способность участвовать в организации процессов разработки и изготовления изделий машиностроительных производств, средств их технологического оснащения и автоматизации, выборе технологий, и указанных средств вычислительной техники для реализации процессов проектирования, изготовления, диагностирования и программных испытаний изделий (ПК-6);

способность участвовать в организации работы малых коллективов исполнителей, планировать данные работы, а также работу персонала и фондов оплаты труда, принимать управленческие решения на основе экономических расчетов, в организации работ по обследованию и реинжинирингу бизнес-процессов машиностроительных предприятий, анализу затрат на обеспечение требуемого качества продукции, результатов деятельности производственных подразделений, разработке оперативных планов их работы, в выполнении организационно-плановых расчетов по созданию (реорганизации) производственных участков машиностроительных производств (ПК-7);

способность участвовать в разработке и практическом освоении средств и систем машиностроительных производств, подготовке планов освоения новой техники и технологий, составлении заявок на проведение сертификации продукции, технологий, указанных средств и систем (ПК-8);

способность разрабатывать документацию (графики, инструкции, сметы, планы, заявки на материалы, средства и системы технологического оснащения машиностроительных производств) отчетности по установленным формам, документацию, регламентирующую качество выпускаемой продукции, а также находить компромисс между различными требованиями (стоимости, качества, безопасности и сроков исполнения) как при краткосрочном, так и при долгосрочном планировании (ПК-9);

способность к пополнению знаний за счет научно-технической информации отечественного и зарубежного опыта по направлению исследования в области разработки, эксплуатации, автоматизации и реорганизации машиностроительных производств (ПК-10);

способность выполнять работы по моделированию продукции и объектов машиностроительных производств с использованием стандартных пакетов и средств автоматизированного проектирования, применять алгоритмическое и программное обеспечение средств и систем машиностроительных производств (ПК-11);

способность выполнять работы по диагностике состояния динамики объектов машиностроительных производств с использованием необходимых методов и средств анализа (ПК-12);

способность проводить эксперименты по заданным методикам, обрабатывать и анализировать результаты, описывать выполнение научных исследований, готовить данные для составления научных обзоров и

публикаций (ПК-13);

способность выполнять работы по составлению научных отчетов, внедрению результатов исследований и разработок в практику машиностроительных производств (ПК-14);

способность организовывать повышение квалификации и тренинга сотрудников подразделений машиностроительных производств (ПК-15);

способность осваивать на практике и совершенствовать технологии, системы и средства машиностроительных производств, участвовать в разработке и внедрении оптимальных технологий изготовления машиностроительных изделий, выполнять мероприятия по выбору и эффективному использованию материалов, оборудования, инструментов, технологической оснастки, средств диагностики, автоматизации, алгоритмов и программ выбора и расчетов параметров технологических процессов для их реализации (ПК-16);

способность участвовать в организации на машиностроительных производствах рабочих мест, их технического оснащения, размещения оборудования, средств автоматизации, управления, контроля и испытаний, эффективного контроля качества материалов, технологических процессов, готовой продукции (ПК-17);

способность участвовать в разработке программ и методик контроля и испытания машиностроительных изделий, средств технологического оснащения, диагностики, автоматизации и управления, осуществлять метрологическую поверку средств измерения основных показателей качества выпускаемой продукции, в оценке ее брака и анализе причин его возникновения, разработке мероприятий по его предупреждению и устранению (ПК-18);

способность осваивать и применять современные методы организации и управления машиностроительными производствами, выполнять работы по доводке и освоению технологических процессов, средств и систем технологического оснащения, автоматизации, управления, контроля, диагностики в ходе подготовки производства новой продукции, оценке их инновационного потенциала, по определению соответствия выпускаемой продукции требованиям регламентирующей документации, по стандартизации, унификации технологических процессов, средств и систем технологического оснащения, диагностики, автоматизации и управления выпускаемой продукцией (ПК-19);

способность разрабатывать планы, программы и методики, другие тестовые документы, входящие в состав конструкторской, технологической и эксплуатационной документации, осуществлять контроль за соблюдением технологической дисциплины, экологической безопасности машиностроительных производств (ПК-20);

способность выполнять работы по настройке и регламентному эксплуатационному обслуживанию средств и систем машиностроительных производств (ПК-21);

способность выбирать методы и средства измерения эксплуатационных

характеристик изделий машиностроительных производств, анализировать их характеристику (ПК-22);

способность участвовать в приемке и освоении вводимых в эксплуатацию средств и систем машиностроительных производств (ПК-23);

способность составлять заявки на средства и системы машиностроительных производств (ПК-24).

Описание показателей и критериев оценивания компетенций

Оценка качества выпускной квалификационной работы производится, прежде всего, по уровню и объему самостоятельных схемных и конструкторских решений, по новизне, сложности и практической ценности решенных исследовательских и расчетных задач.

Рекомендуется использовать следующие признаки классификации по уровням степени самостоятельности разработок:

Отлично: предложен принцип построения технического устройства, метод и машинная технология, выполнена полная разработка схем, компоновка всего устройства и осуществлена разработка ее основных узлов, и/или разработана новая математическая модель и на ее основе проведены исследования, которые позволили выявить новые эффекты;

Хорошо: разработано изделие по ранее сформулированным идеям (или чертежам), выполнена существенная модернизация или осуществлена разработка схем устройств, выполнена конструкторская проработка отдельных узлов устройства, внесены изменения в общую компоновку, и/или существующая математическая модель была существенно дополнена или модифицирована, на ее основе проведены исследования;

Удовлетворительно: построено изображение принципиальной или технологической схемы устройства по имеющимся схемам и конструктивным чертежам, внесены частичные изменения в изображения схем и конструкций отдельных узлов и блоков, произведена некоторая коррекция общего вида, и/или по существующей математической модели проведены расчеты, достаточные для решения конкретных задач;

Неудовлетворительно: при отсутствии признаков предыдущих уровней; низкий уровень самостоятельности проработки графической части дипломного проекта в отдельных случаях может быть компенсирован за счет повышенного уровня расчетных работ, расчетного или иного обоснования выбора основных параметров или принятых ранее конструктивных решений проектируемого устройства.

Для оценки уровня и качества выпускной квалификационной работы по составным частям рекомендуются следующие критерии:

- умение убедительно обосновать актуальность темы и экономическую или иную целесообразность разработки;
- уровень, масштаб и глубина патентных исследований и обзора литературных источников;
- уровень обоснования рациональности и перспективности физических принципов и инженерных идей, положенных в основу разработки устройств;

- умение обосновать и правильно описать применяемые конструктивные решения;
- умение обосновать и правильно выбирать принципы автоматизированного и автоматического управления устройствами, выбирать основные части систем управления и компоновать эти системы в целом;
- умение ставить и рационально решать частные инженерные задачи;
- умение рационально формализовать расчетно-теоретические задачи в виде математических моделей, упрощать их с целью получения оценок в общем виде и проводить компьютерное моделирование при использовании стандартных пакетов программ;
- умение правильно планировать и проводить экспериментальные исследования, проводить компьютерную обработку экспериментальных данных;
- уровень компетентности в вопросах технологии, экономического и экологического обоснований, стандартизации, эргономики, технической эстетики, техники безопасности;
- уровень математической подготовки, четкость изложения материалов;
- качество и эстетический уровень выполнения графических материалов.

Итоговая оценка выпускной квалификационной работы должна производиться по взвешенной совокупности оценок по приведенным выше критериям с учетом их значимости в зависимости от темы и содержания работы, а также с учетом качества разработки и оформления графического материала и организации компьютерной презентации. При этом следует принимать во внимание следующие соображения:

- задание на выпускную квалификационную работу обычно выдается по теме, разработка которой уже ведется на предприятии или на кафедре, принципиальные решения как правило, уже выбраны и сформулированы;
- любой инженерный проект содержит большое число известных (традиционных, типовых) схемных и конструктивных решений, и это является обязательным условием конструктивной преемственности, типизации, унификации и стандартизации.

ПРИЛОЖЕНИЯ

Перечень Приложений:

Приложение 1. Пример титульного листа **выпускной квалификационной работы**

Приложение 2. Пример оформления задания на ВКР.

Титульный лист выпускной квалификационной работы



Государственное бюджетное образовательное учреждение высшего образования
Московской области

ТЕХНОЛОГИЧЕСКИЙ УНИВЕРСИТЕТ

**ИНСТИТУТ ТЕХНИКИ И ЦИФРОВЫХ ТЕХНОЛОГИЙ
ФАКУЛЬТЕТ РАКЕТНО-КОСМИЧЕСКОЙ ТЕХНИКИ И
МАШИНОСТРОЕНИЯ**

**КАФЕДРА ТЕХНИКИ И ТЕХНОЛОГИИ
ВЫПУСКНАЯ КВАЛИФИКАЦИОННАЯ РАБОТА**

На тему: _____

ФИО обучающегося: _____

(фамилия, имя, отчество)

(подпись)

Руководитель ВКР: _____

(фамилия, имя, отчество)

(подпись)

Консультанты

По конструкторской части _____

(фамилия, имя, отчество)(подпись)

По технологической части _____

(фамилия, имя, отчество)

(подпись)

По экономической части: _____

(фамилия, имя, отчество)

(подпись)

По охране труда: _____

(фамилия, имя, отчество)

(подпись)

Рецензент: _____

(фамилия, имя, отчество)

(подпись)

Королёв
2019

Пример оформления задания на выполнение ВКР



Государственное бюджетное образовательное учреждение высшего образования
Московской области

ТЕХНОЛОГИЧЕСКИЙ УНИВЕРСИТЕТ

**ИНСТИТУТ ТЕХНИКИ И ЦИФРОВЫХ ТЕХНОЛОГИЙ
ФАКУЛЬТЕТ РАКЕТНО-КОСМИЧЕСКОЙ ТЕХНИКИ И
МАШИНОСТРОЕНИЯ**

КАФЕДРА ТЕХНИКИ И ТЕХНОЛОГИИ

«УТВЕРЖДАЮ»
Заф.кафедрой

« ____ » _____ 20 ____ г

ЗАДАНИЕ

по подготовке выпускной квалификационной работе (ВКР)

Обучающемуся _____

1. Тема работы _____

2. Сроки сдачи обучающимся законченного проекта _____

20 ____ г

3. Исходные данные к ВКР _____

4. Перечень подлежащих к разработке в ВКР вопросов или краткое содержание ВКР:

№ п/п	Разрабатываемый вопрос	Срок выполнения

5.Перечень графического материала (с точным указанием обязательных чертежей)

№ п/п	Наименование	Количество листов

6.Консультанты по ВКР

По конструкторской части _____

(фамилия, имя, отчество)(подпись)

По технологической части _____

(фамилия, имя, отчество)

(подпись)

По экономической части: _____

(фамилия, имя, отчество)

(подпись)

По охране труда: _____

(фамилия, имя, отчество)

(подпись)

Рецензент: _____

(фамилия, имя, отчество)

(подпись)

7.Дата выдачи задания

Руководитель _____

(фамилия, имя, отчество)

(подпись)

Задание принял к выполнению

« _____ » _____ 20 г.

Подпись обучающегося _____